

EIGNUNGSPRÜFUNG TECHNIK

SAFL Karlsruhe - Pädagogisches Fachseminar



PRÜFUNGSTEILE

Fachtheoretische Prüfung (45 min)

(Grundwissen technische Bildung)

Fachpraktische Prüfung (150 min)

(Grundfähig- und fertigkeiten)

PRÜFUNGSTEIL (THEORIE)

Fachtheoretische Prüfung (45 min)

(Grundwissen technische Bildung)

Literaturempfehlung:

Schulbuch: Prisma Technik 7-10; Klett-Verlag: ISBN 978-3-12-068916-4

Besonderes Augenmerk liegt auf dem Bereich: „Fertigen eines Werkstücks“ Seite 40 – 53 und Seite 56 – 74.

PRÜFUNGSTEIL (THEORIE)

Beispielaufgaben/-fragen

Zeichnen Sie nebenstehenden Körper in der Dreitafelprojektion!
Der Pfeil gibt die Vorderansicht (VA) an.

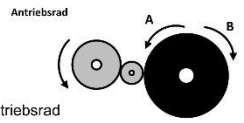
VA | SA
DS |

VA: Vorderansicht
SA: Seitenansicht von links
DS: Draufsicht

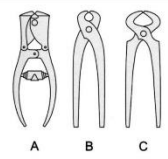
Saubere Handskizze genügt!
1 Kästchen $\hat{=}$ 5 mm!

Der Preis für einen Kubikmeter Holz einer bestimmten Holzart beträgt 400,- €. Wie teuer ist ein Balken mit den Abmessungen 20 cm x 30 cm und einer Länge von 2,20 m? Bitte den Rechenweg hier auf diesem Blatt dokumentieren!

- In welche Richtung dreht sich die schwarze Scheibe? Und wie schnell im Verhältnis zum Antriebsrad?
- a) In Richtung A und schneller
 - b) In Richtung A und langsamer
 - c) In Richtung B und schneller
 - d) In Richtung B und langsamer als das Antriebsrad



Sie wollen einen dicken Draht durchtrennen. Mit welcher Zange benötigen Sie dazu die geringste Kraft?
Mit Zange _____ geht es am leichtesten.



Welchen Durchmesser für die Unterlegscheibe zeigt der Messschieber an?

Die Unterlegscheibe hat einen Durchmesser von _____.

Wandeln Sie um:
 0,001 km = _____ m 10 mV = _____ V
 0,1 A = _____ mA 5 kΩ = _____ Ω

Was versteht man darunter, wenn eine Feile oder Raspel „auf Stoß“ wirkt?

Welcher der vier dargestellten Körper kann aus der Faltporlage ganz links gebildet werden?

Welche Baumart passt nicht dazu? Begründen Sie ihre Antwort.

- Ahorn
- Fichte
- Esche
- Birke

Begründung: _____

PRÜFUNGSTEIL (PRAXIS)

Fachpraktische Prüfung (2 x 75 min = 150 min)

(Grundfertig- und fähigkeiten)

Aus den 4 folgenden Bereichen werden vom Seminar 2 Bereiche mit ähnlichen Aufgabenstellungen (siehe Beispiele) ausgewählt:

- Fertigungs-/Konstruktionsaufgabe mit Holz/Holzwerkstoffen
- Montageaufgabe zur Getriebetechnik
- Elektrotechnische Problemlösung
- Fertigungsaufgabe aus Metall

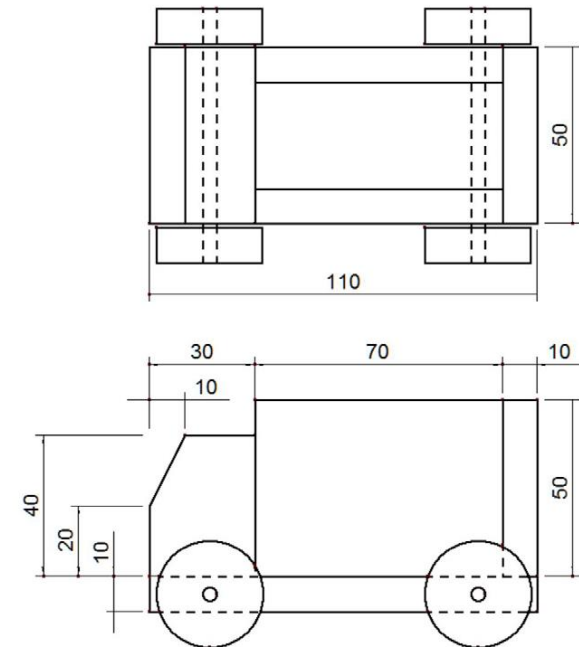
PRÜFUNGSTEIL (PRAXIS)

Beispielaufgabe 1 (Fertigungs-/Konstruktionsaufgabe aus z. B. Holz):

Stellen Sie einen Spielzeug-LKW her, dessen Räder drehbar gelagert sind. Orientieren Sie sich an den Maßen der Zeichnung und an den Abbildungen. Achten Sie besonders auf die Maßhaltigkeit der Einzelteile, das exakte Zusammenfügen und auf die Funktion.

Bewertungskriterien könnten sein:

Technische Ausführung / Qualität, Maßhaltigkeit, Räder drehbar gelagert, Oberflächengüte, sicherheitsbewusstes Verhalten und Ordnung am Arbeitsplatz



PRÜFUNGSTEIL (PRAXIS)

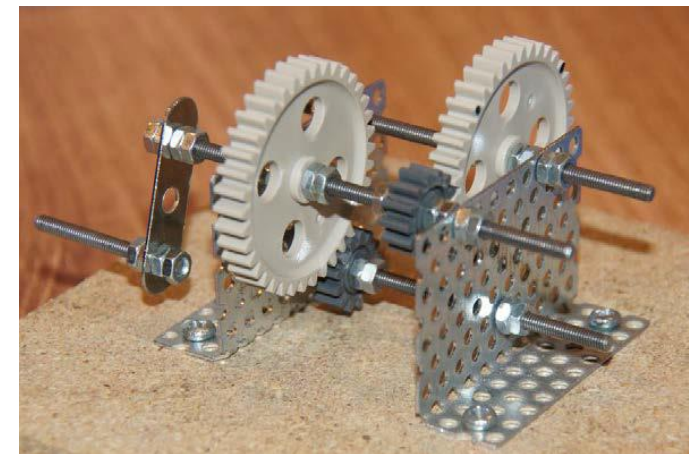
Beispielaufgabe 2 (Montageaufgabe zur Getriebetechnik):

Stellen Sie aus Zahnrädern und Halbzeugen ein Getriebe her, das über eine Kurbel getrieben wird. Das Getriebe soll zwei Wellen antreiben. Eine Welle soll eine schnellere Drehzahl und die andere Welle eine langsamere Drehzahl als die Antriebswelle aufweisen. Orientieren Sie sich an der Abbildung.

Hinweis: Zu Ihrer Vorbereitung empfehlen wir die Anschaffung eines solchen Lernpaktes, z. B. das von uns eingesetzte „Lernprogramm Getriebetechnik“ der Firma Opitec (Artikel-Nr.: 112187) .

Bewertungskriterien könnten sein:

Leichtgängige Lagerung der Wellen, Erfüllung der Vorgaben, Fachgerechte Montage



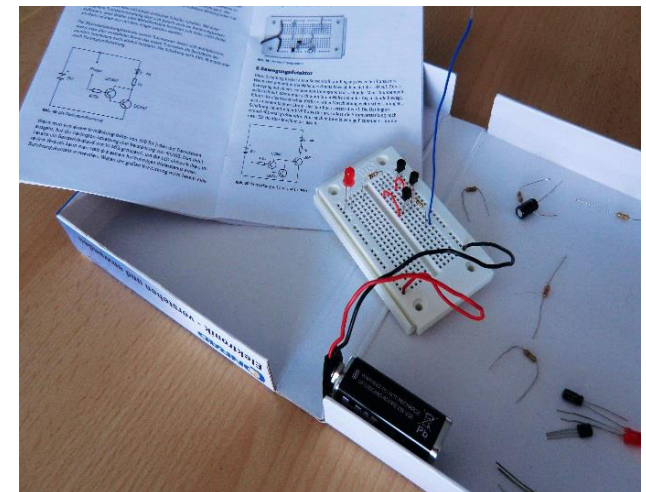
PRÜFUNGSTEIL (PRAXIS)

Beispielaufgabe 3 (Elektrotechnische Problemlösung):

Erstellen Sie nach Anleitung aus dem bereitgestellten Lernpaket „**Start in die Elektronik**“ die Schaltung 6 „**Bewegungsdetektor**“ auf dem Laborsteckboard. In dem ebenso bereitgestellten Begleitheft werden zunächst die Bauteile vorgestellt. Führen Sie die einzelnen Versuche auf der Steckplatine durch. Zu jedem Versuch gibt es ein Schaltbild und ein Aufbaufoto. Die Abbildung ist dabei nur als Vorschlag zu verstehen.

Hinweis: Zu Ihrer Vorbereitung empfehlen wir die Anschaffung eines solchen Lernpaketes, z.B. das von uns eingesetzte „Lernpaket Conrad Special Digitale Elektronik“ vom Conrad-Versand, Bestellnummer: 192297-62 oder das vergleichbare „Lernpaket Elektronik“ vom Franzis-Verlag, ISBN 978-3-645-65056-4

Bewertungskriterien könnten sein:
Funktionalität, Fachgerechte Montage



PRÜFUNGSTEIL (PRAXIS)

Beispielaufgabe 4 (Fertigungsaufgabe aus Metall):

Fertigen Sie nach der nebenstehenden Zeichnung das Werkstück aus dem bereitgelegten Aluminiumprofil (z. B. 5 mm dick) her.

Bewertungskriterien könnten sein:

Maßhaltigkeit, Oberflächengüte (glatte Sägeflächen, Kanten gefast)

